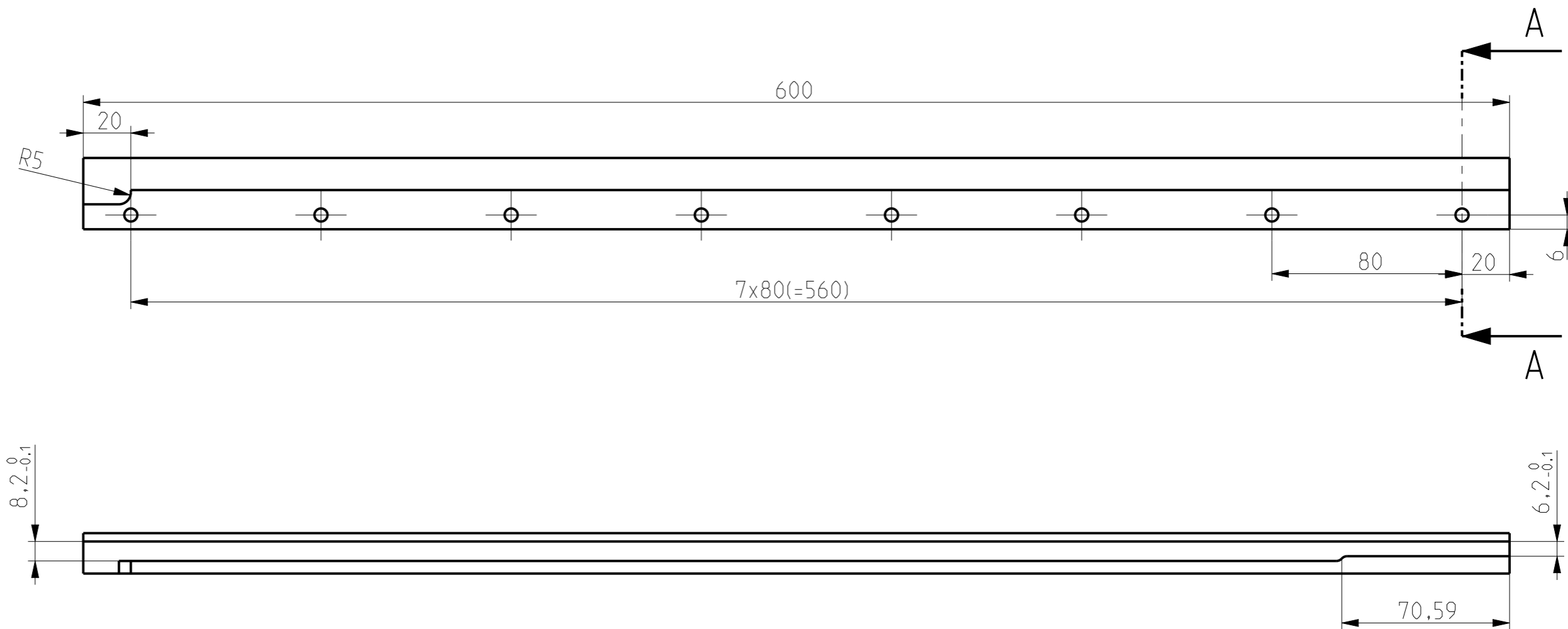
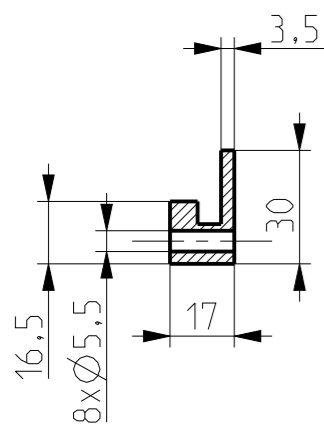


A-A
1:2



				Ostre krawędzie stepic	Chropowalosc powierzchni $\sqrt{5}$
				Nr zlecenia	Mat. gatunek. wymiary POLIETYLEN
				Tolerancje ogolne ISO 2768mK	Nazwa czesci PROWADNICA PRAWA
				Oznaczenie pliku 0000259538	Nr rys. zesi.
Wersja	Nr zm.	Nazwisko, podpis	Data		Nr rys. PIAP
Opracowal		P.Kociel	06.08.19		Liczba ark 1
Sprawdzil		P.Kociel	06.08.19		Nr arkusza 1
Zatwierdzil		S.Pawlowski	06.08.19		Nr rysunku MT-01.05.03 A.9